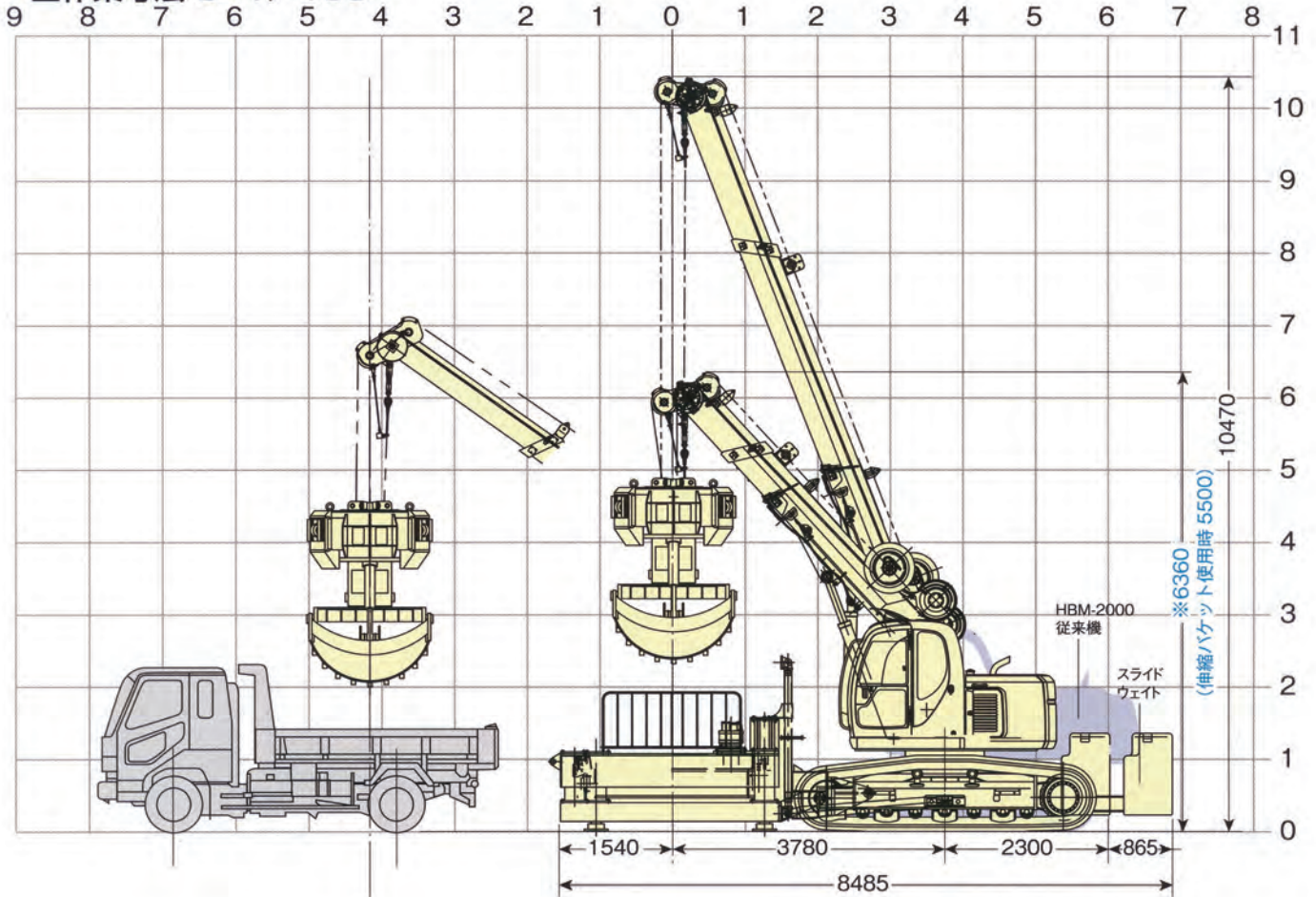
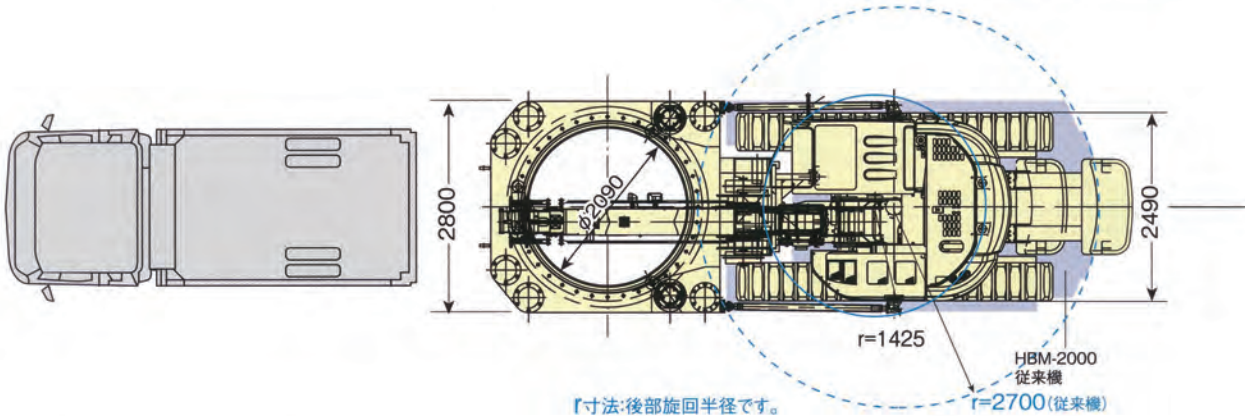


MS-HBM-2000RA

■作業寸法 S=1/100



※印寸法:作業時最低機械高、ケーシング長2.0m(MAX)とする。



【寸法:後部旋回半径です。

■主要諸元 MS-HBM-2000RA

機械総重量	t	33.4
掘削口径	mm	φ2090
バケット容量	m ³	0.55
バケット開口径	mm	φ1880
吊方式		油圧ウインチ式
エンジン出力	kW/min ⁻¹	63/2050
チューリング装置		
回転トルク	kN-m	常時441~最大時549
回転数	min ⁻¹	0.4~0.6
引抜力	kN	686
圧入力	kN	343
昇降ストローク	mm	400
ブーム旋回角度	°	360

