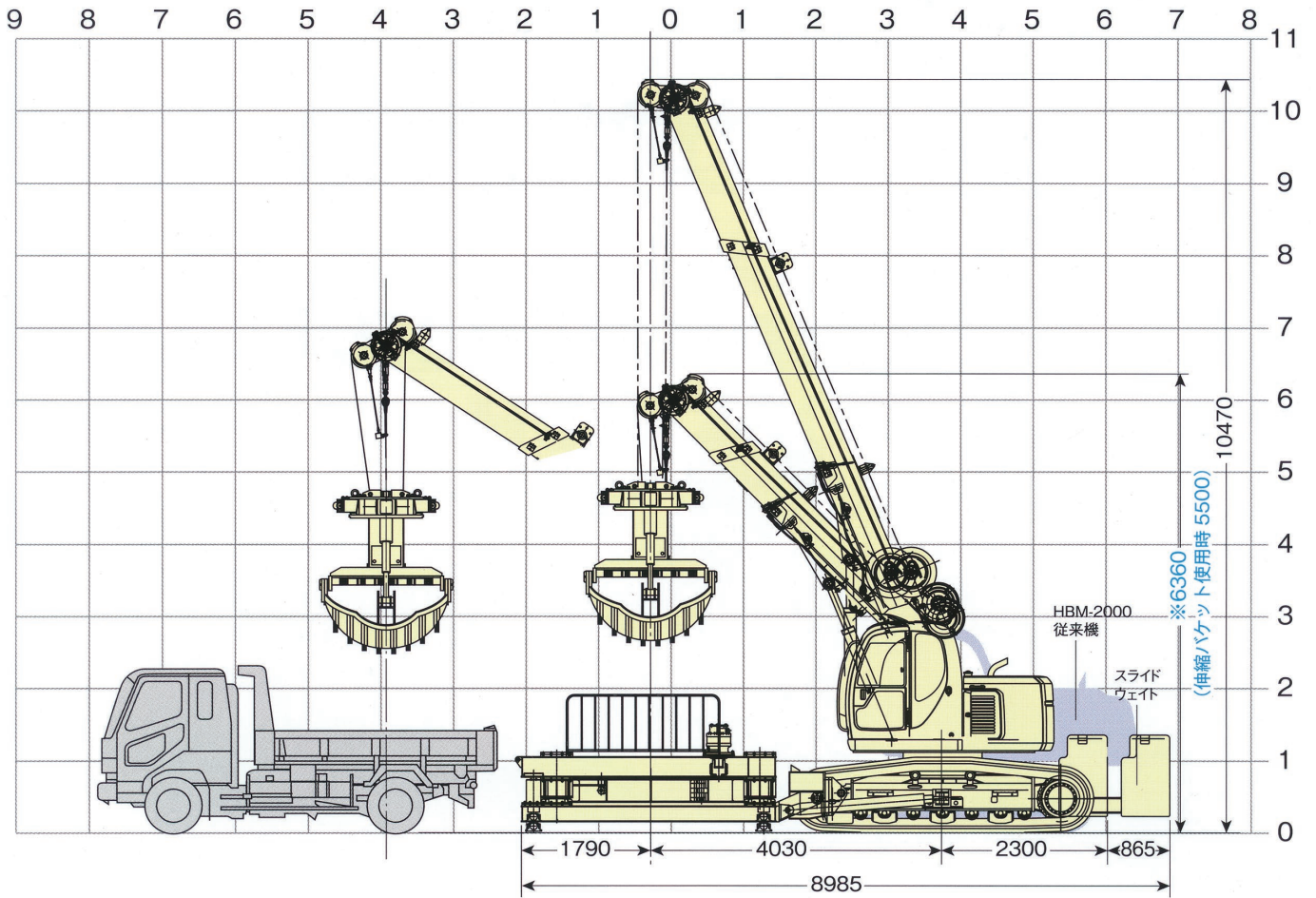


# MS-HBM-2500RA

■作業寸法 S=1/100



※印寸法:作業時最低機械高、ケーシング長2.0m(MAX)とする。

↑寸法:後部旋回半径です。

## ■主要諸元 MS-HBM-2500RA

機械総重量	t	35.4
掘削口径	mm	φ2590
バケット容量	m <sup>3</sup>	0.55
バケット開口径	mm	φ2380
吊方式		油圧ウインチ式
エンジン出力	kW/min <sup>-1</sup>	63/2050
回転トルク	kN-m	常時461~最大時643
回転数	min <sup>-1</sup>	0.38~0.57
引抜き	kN	686
圧入力	kN	343
昇降ストローク	mm	400
ブーム旋回角度	°	360

